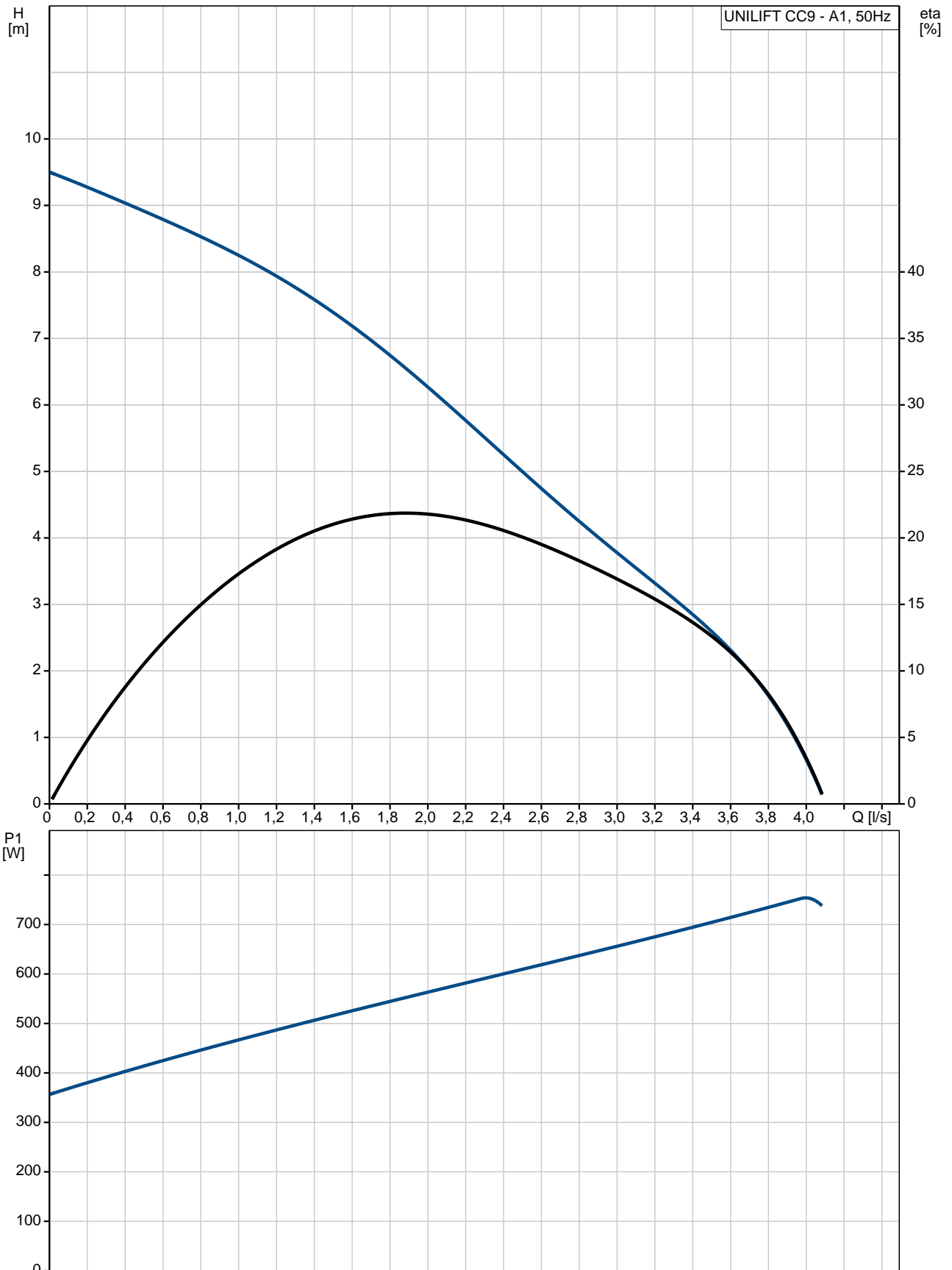


Pozíció	Darab	Leírás
	1	<p><b>UNILIFT CC9 - A1</b></p>  <p>Megjegyzés! A berendezés fényképe különbözik.</p> <p>Cikkszám: <a href="#">96280970</a></p> <p>A Grundfos Unilift CC szivattyúk egyfokozatú merülő szivattyúk alacsony szívóképességgel egészen 3 mm vízszintig.</p> <p>A szivattyúkat az esővíz, szennyvíz szivattyúzására tervezték pl.</p> <ul style="list-style-type: none"> <li>o mosógépek, kádakból, mosdókagylókból, stb. az épületek alacsony fekvésű részeiben a csatornaszintig.</li> <li>o pincékben vagy épületek beázott részeiben</li> <li>o csatorna aknákból</li> <li>o felszíni vizek szivattyúzása</li> <li>o úszómedencékben, kis tavakból vagy kutakból.</li> </ul> <p>A szivattyúk alkalmasak állandó és hordozható használatra is. Automatikusan üzemeltethetők.</p> <p>A szivattyúknál megengedett szabad részecskeátmérő 10 mm-ig.</p> <p>A motor magában foglal automatikus túltöltés védelmet, leállítja a motort túltöltés esetén. Amikor a normális hőmérsékletre hűl, automatikusan újraindítja a motort.</p> <p><b>Technikai:</b></p> <p>Maximális szemcseméret: 10 mm</p> <p><b>Szerkezeti anyagok:</b></p> <p>Szivattyúház: PP 15 GF Járókerék: PPOm 20 GF</p> <p><b>Telepítés:</b></p> <p>Szivattyú nyomócsonkja: 1.1/4" Maximális beépítési mélység: 10 m</p> <p><b>Folyadék:</b></p> <p>Szivattyúzott közeg: Bármilyen Newtoni folyadék Folyadék hőmérséklet tartomány: 0 .. 40 °C Sűrűség: 998.2 kg/m<sup>3</sup></p> <p><b>Elektromos adatok:</b></p> <p>Hálózati frekvencia: 50 Hz</p>

Pozíció	Darab	Leírás
		Névleges feszültség: 1 x 220-240 V Névleges áramfelvétel: 3.5 A Kondenzátor mérete - üzemi: 8 $\mu$ F/450 V Védettségi osztály (IEC 34-5): IP68 Szigetelési osztály (IEC 85): B Kábelhossz: 10 m Kábelcsatlakozó típusa: SCHUKO

## 96280970 UNILIFT CC9 - A1 50 Hz



Leírás	Érték
--------	-------

**Általános információk:**

Terméknév:	UNILIFT CC9 - A1
Cikkszám::	96280970
EAN szám::	5700830761403

**Technikai:**

Max. térfogatáram:	3.89 l/s
Max. emel magasság:	9 m
Maximális szemcseméret:	10 mm

**Szerkezeti anyagok:**

Szivattyúház:	PP 15 GF
Járókerék:	PPOm 20 GF

**Telepítés:**

Szivattyú nyomócsonkja:	1.1/4"
Maximális beépítési mélység:	10 m

**Folyadék:**

Szivattyúzott közeg:	Bármilyen Newtoni folyadék
Folyadék hőmérséklet tartomány:	0 .. 40 °C
Sűrűség:	998.2 kg/m <sup>3</sup>

**Elektromos adatok:**

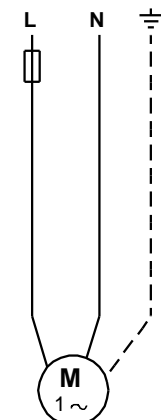
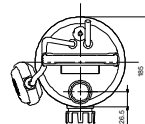
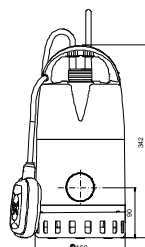
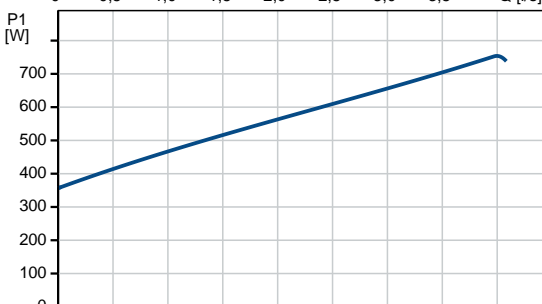
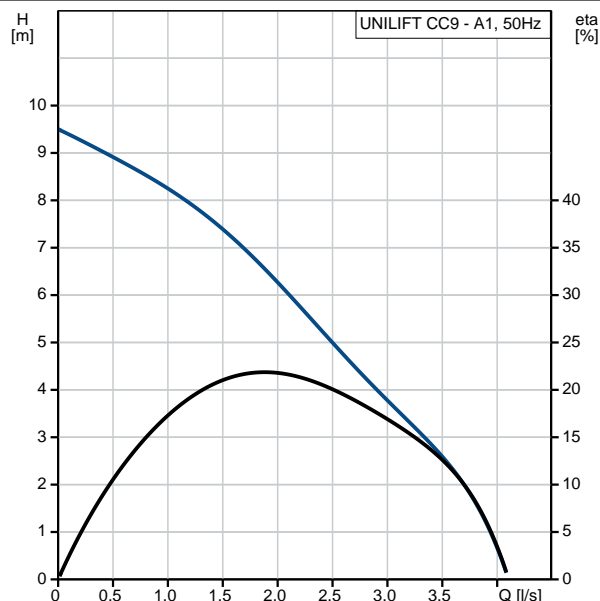
Hálózati frekvencia:	50 Hz
Névleges feszültség:	1 x 220-240 V
Névleges áramfelvétel:	3.5 A
Kondenzátor mérete - üzemi:	8 µF/450 V
Védettségi osztály (IEC 34-5):	IP68
Szigetelési osztály (IEC 85):	B
Motorvédelem:	Igen
Kábelhossz:	10 m
Kábelcsatlakozó típusa:	SCHUKO

**Vezérlés:**

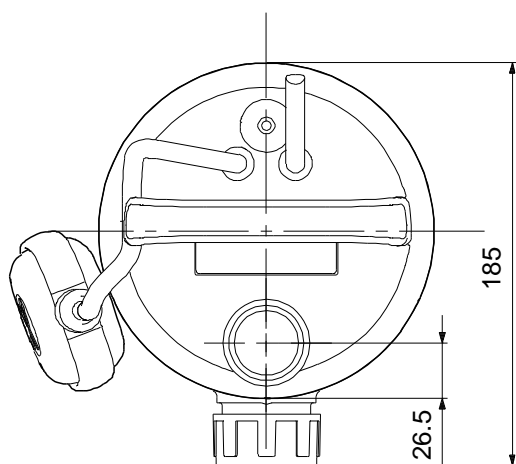
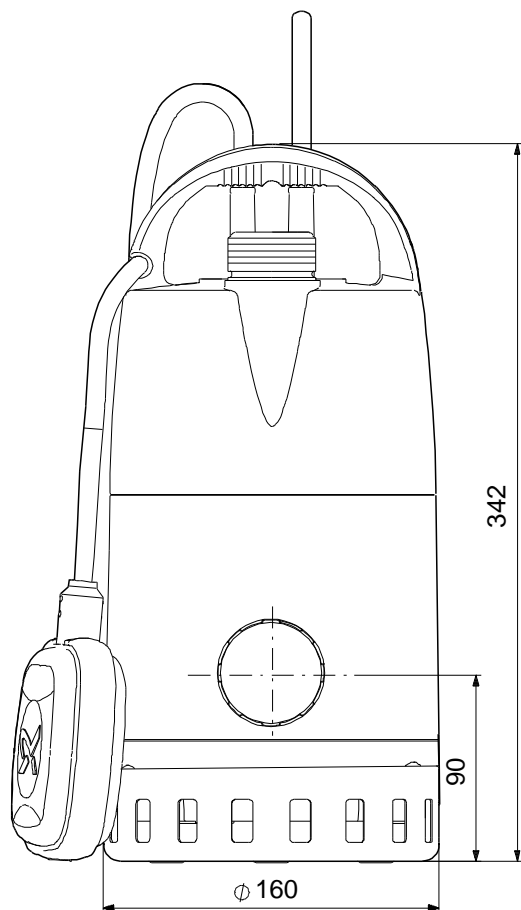
Szinkapcsoló:	úszókapcsoló
---------------	--------------

**Egyéb:**

Nettó tömeg:	6.79 kg
Össztömeg:	7.55 kg
Szállítási méret:	16.8 m <sup>3</sup>

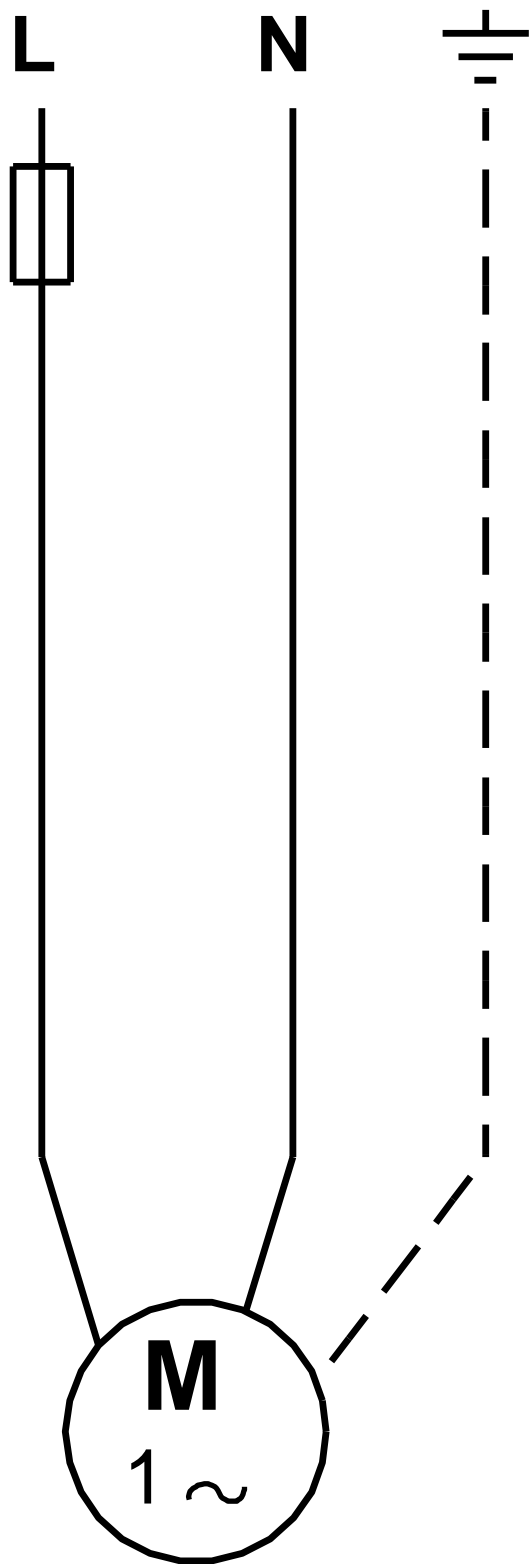


## 96280970 UNILIFT CC9 - A1 50 Hz



Megjegyzés! Minden méret [mm]-ben, amennyiben nincs más jelölve.

**96280970 UNILIFT CC9 - A1 50 Hz**



Megjegyzés! Minden mértékegység [mm]-ben értendő, amennyiben másként nincs jelölve.